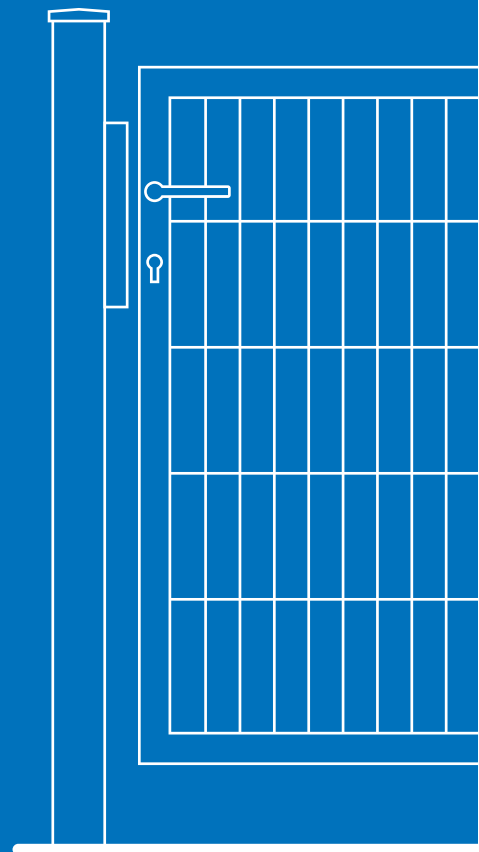


# EASYTORE

günstig | flexibel



Wir sind  
förderndes Mitglied



[www.hema-zaunsysteme.de](http://www.hema-zaunsysteme.de)

# EASYTORE



## GÜNSTIG – FLEXIBEL

Mit dem Easy-Tor bieten wir eine leichte, einfache Torlösung für den Doppelstabmattenzaun.

Die Tore sind erhältlich mit einem Rechteckrohrrahmen 40 x 40 mm und einer Doppelstabmatten-Füllung 6/5/6 mit der Maschenweite 50 x 200 mm.

Die Pfosten 60 x 60 mm sind grundsätzlich vorgerichtet für einen beidseitigen Zaunanschluss von Doppelstabmatten. Die Öffnungsrichtung (DIN links oder rechts) ist beim Einbau wählbar.

Aufgrund der Feuerverzinkung nach DIN EN ISO 1461 wird ein optimaler Korrosionsschutz erzielt. Durch eine Beschichtung nach der RAL-Farbpalette lässt sich die Toranlage individuellen Wünschen anpassen.



Aluminiumschlag /  
-kappen, Drücker rund



Augenschrauben M12  
mit geschweißter Fitsche

## TECHNISCHE DETAILS

- Standardfarben:** moosgrün RAL 6005, anthrazit RAL 7016  
**Lieferbare Höhen:** 800 / 1000 / 1200 / 1400 / 1600 / 1800 / 2000 mm  
**Lieferbare Breiten:** siehe Zeichnung rechts (Pfostenabstand Innenkante Pfosten)

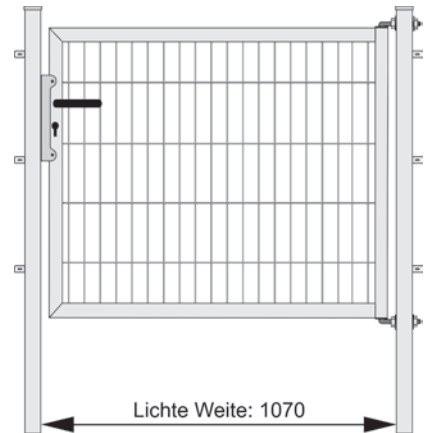
Weitere RAL-Farben auf Anfrage.

Änderungen vorbehalten. Maßangaben sind ca.-Angaben.

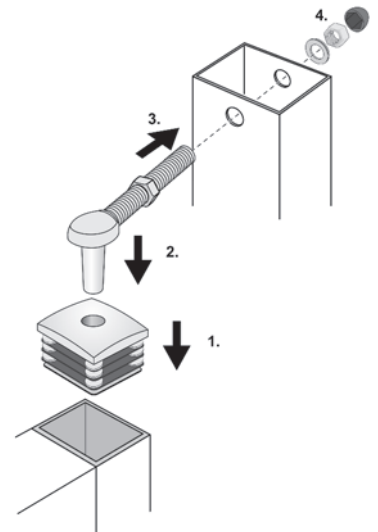
09/2016



1-flügelig, Lichte Weite 1070 mm



Oberes Torband



**HeMa-ZaunSysteme GmbH**

### Standort Ense

Auf den Geeren 20  
D-59469 Ense-Höingen  
Telefon: 0 29 38 / 97 83 2 - 0  
Telefax: 0 29 38 / 97 83 2 - 60  
info@hema-zaunsysteme.de

### Standort Düsseldorf

Eichsfelder Straße 4  
D-40595 Düsseldorf  
Telefon: 0 211 / 75 84 879 - 0  
Telefax: 0 211 / 75 84 879 - 9  
mail@hema-zaunsysteme.de

[www.hema-zaunsysteme.de](http://www.hema-zaunsysteme.de)